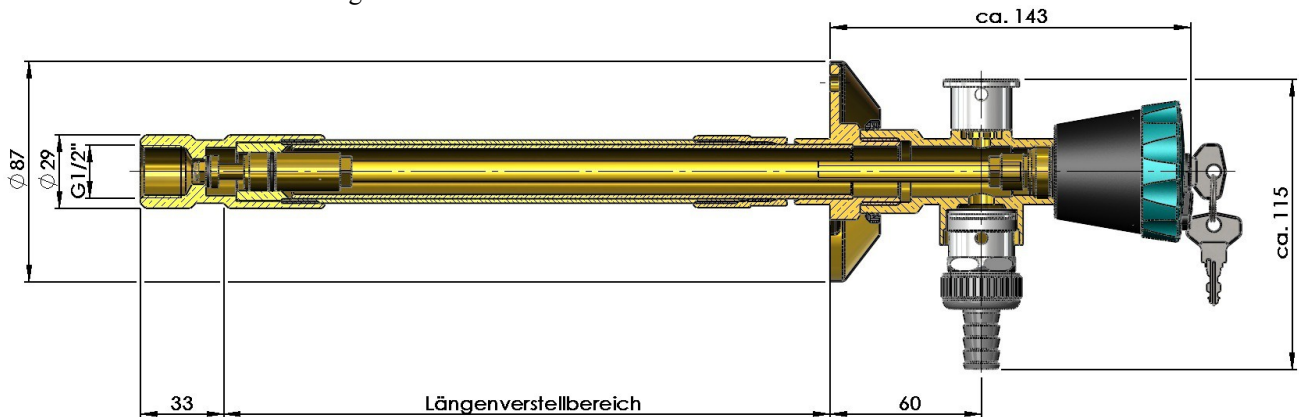


Produktdatenblatt

Artikelbezeichnung:	Frost sichere Außenarmatur „Frost - Tec“, mit abschließbarem Griff in chrom oder grün-schwarz Ausführung, Rückflußverhinderer und Rohrbelüfter, DIN-DVGW.
Artikelnummer:	00 2800 1550 001 (chrom) / 00 2800 1550 002 (grün-schwarz) verstellbar von 240mm bis 410mm 00 2801 1550 001 (chrom) / 00 2801 1550 002 (grün-schwarz) verstellbar von 160mm bis 250mm 00 2802 1550 001 (chrom) / 00 2802 1550 002 (grün-schwarz) verstellbar von 380mm bis 620mm

Technische Daten

Medien:	Wasser	
Temperatur:	max. 90°C	
Betriebsdruck:	max. 10 bar (PN 10)	
Werkstoffe:	Gehäuse:	Messing
	Spindel:	Messing
	Dichtungen:	EPDM



Technische Beschreibung:

Zur Sicherheit gegen Frostschäden durch Einfrieren der außen im frostgefährdeten Bereich angebrachten Zapfstellen wurde Frost - Tec entwickelt.

Frost - Tec besteht aus einem innenliegenden vor Frost geschütztem Ventil mit Rückflußverhinderer und einer außenliegenden Zapfeinheit zum Öffnen und Schließen. Beide Einheiten sind über eine Spindel miteinander verbunden. Die Spindel besteht aus Vollmaterial und ist beliebig ablängbar.

Frost - Tec ist mit einem integrierten Belüfter ausgestattet der sicherstellt, dass sich die Armatur nach dem Schließen selbstständig entleert. Ein zweiter Belüfter stellt zudem sicher, dass ein Rücksog aus dem Schlauch unterbunden wird. Die Voraussetzungen nach DIN 1988 Teil 4 sind damit erfüllt.

Ein separates Absperren der Wasserzufuhr im Keller oder in der Wohnung für die Frost - Tec Zapfstelle ist damit nicht mehr erforderlich.

Frost - Tec ist stufenlos innerhalb der drei oben genannten Verstellbereiche einstellbar und damit flexibel einsetzbar. Ein Produkt für alle gängigen Wanddicken. Geeignet für die Aufputz- als auch für die Unterputzmontage.

Stand: Januar 2013
Technische Änderungen vorbehalten

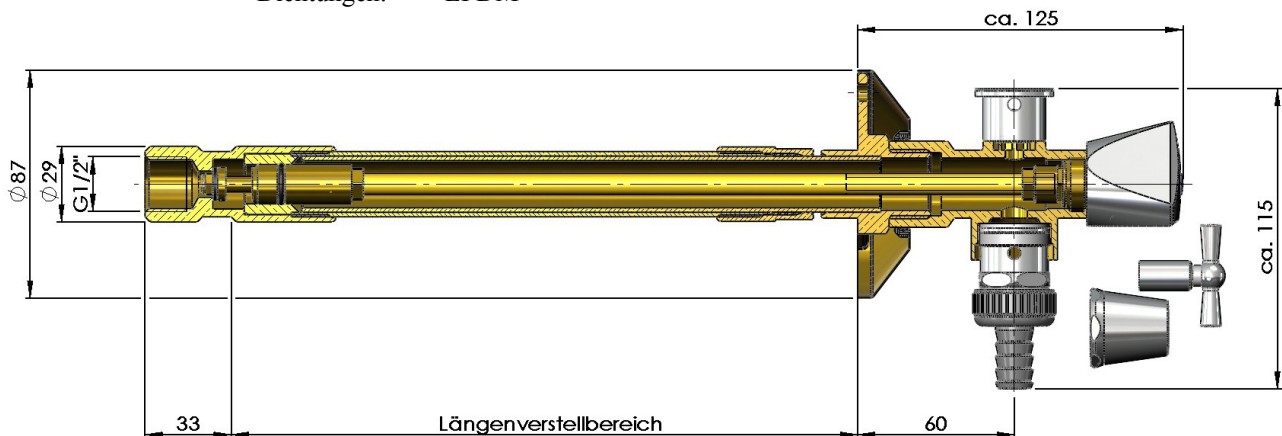
Produktdatenblatt

Artikelbezeichnung: Frostsichere Außenarmatur „Frost - Tec“, mit Sanitärgriff und Steckschlüssel, Rückflußverhinderer und Rohrbelüfter, DIN-DVGW.

Artikelnummer: 00 2810 1550 001 Längenverstellbar von 240mm bis 410mm
00 2811 1550 001 Längenverstellbar von 160mm bis 250mm
00 2812 1550 001 Längenverstellbar von 380mm bis 620mm

Technische Daten

Medien: Wasser
Temperatur: max. 90°C
Betriebsdruck: max. 10 bar (PN 10)
Werkstoffe: Gehäuse: Messing
Spindel: Messing
Dichtungen: EPDM



Technische Beschreibung:

Zur Sicherheit gegen Frostschäden durch Einfrieren der außen im frostgefährdeten Bereich angebrachten Zapfstellen wurde Frost - Tec entwickelt.

Frost - Tec besteht aus einem innenliegenden vor Frost geschütztem Ventil mit Rückflußverhinderer und einer außenliegenden Zapfeinheit zum Öffnen und Schließen. Beide Einheiten sind über eine Spindel miteinander verbunden. Die Spindel besteht aus Vollmaterial und ist beliebig ablängbar.

Frost - Tec ist mit einem integrierten Belüfter ausgestattet der sicherstellt, dass sich die Armatur nach dem Schließen selbstständig entleert. Ein zweiter Belüfter stellt zudem sicher, dass ein Rücksog aus dem Schlauch unterbunden wird. Die Voraussetzungen nach DIN 1988 Teil 4 sind damit erfüllt.

Ein separates Absperren der Wasserzufuhr im Keller oder in der Wohnung für die Frost - Tec Zapfstelle ist damit nicht mehr erforderlich.

Frost - Tec ist stufenlos innerhalb der drei oben genannten Verstellbereiche einstellbar und damit flexibel einsetzbar. Ein Produkt für alle gängigen Wanddicken. Geeignet für die Aufputz- als auch für die Unterputzmontage.

Stand: April 2013
Technische Änderungen vorbehalten