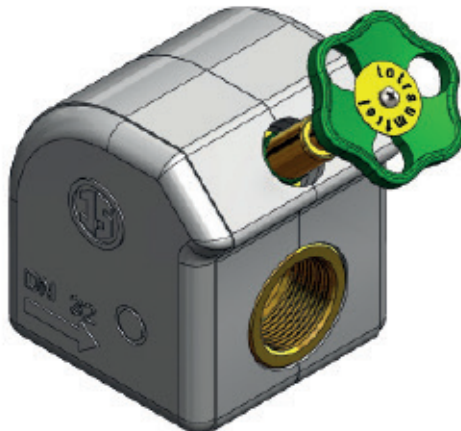


# water in motion

Montageanleitung

## JS-Freistrom-/KFR-Ventil Dämmschalen



### **1. Wichtige Sicherheitshinweise**

- Dieser Montageanleitung ist Folge zu leisten.
- Produkte aus unserem Hause sind ausschließlich durch das sanitäre Fachhandwerk zu montieren, warten und justieren.
- Benutzen Sie die Produkte bestimmungsgemäß, sicherheits- und gefahrenbewusst sowie in einwandfreiem Zustand.
- Diese Produkte sind ausschließlich für den in dieser Montageanleitung beschriebenen Verwendungsbereich bestimmt. Andere oder darüber hinausgehende Verwendungen gelten als nicht bestimmungsgemäß.
- Störungen, welche die Sicherheit beeinträchtigen können, sind umgehend zu beseitigen.

### **2. Anwendungsbereich**

Die Dämmschalen für Freistrom- und KFR-Ventile sind im gesamten Trinkwassersystem (Kalt- und Warmwasser) einsetzbar.

### **3. Montage- und Einbauhinweise**

Diese Montageanleitung umfasst die Vorgehensweise der Installationen unserer Dämmschalen für Freistrom- und KFR-Ventile.

Beim Einbau ist auf die Richtung des Pfeils (siehe Aufprägung auf den Dämmschalen), sowie auf die Abmaße der Dämmschalen zu achten.

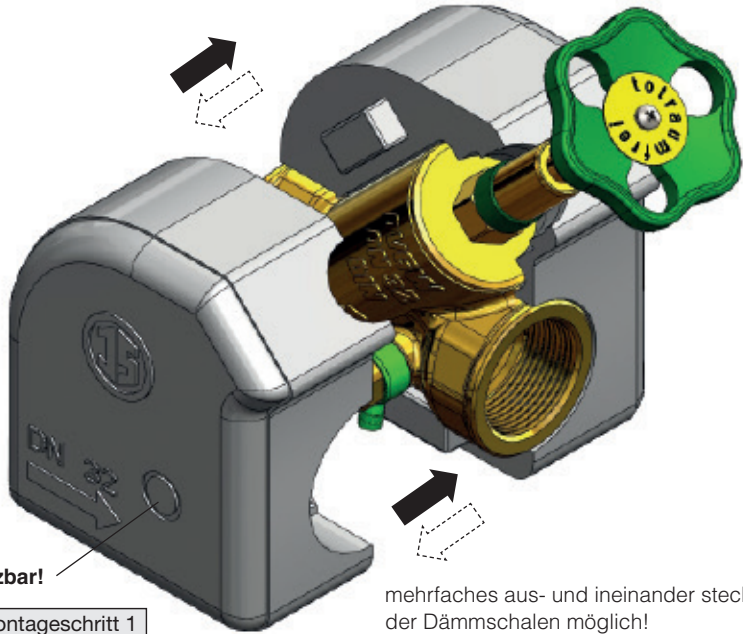
Die Einhaltung dieser Montage- und Einbau-Empfehlung ist Voraussetzung für einen Gewährleistungsanspruch auf der Grundlage der einschlägigen DIN-Vorschriften (u.a. DIN 1988).

## **Schlösser Armaturen Dämmschalen aus Neopor**

Brandschutzklasse B1 nach DIN 412

Wärmeleitfähigkeit nach ISO 2581 von 0,032 W/(m\*K)

Dämmdicke entsprechend EnEV



**Ausstanzbar!**

Montageschritt 1

mehrfaches aus- und ineinander stecken  
der Dämmschalen möglich!  
selbsthaltend ohne Bügel oder Clipse!





Schlösser Armaturen GmbH & Co. KG  
Im Dohm 3  
57462 Olpe  
GERMANY  
Tel. + 49 2761 607-228  
Fax + 49 2761 607-14  
[www.schloesser-armaturen.de](http://www.schloesser-armaturen.de)  
[kundendienst@schloesser-armaturen.de](mailto:kundendienst@schloesser-armaturen.de)



NEWS auf:

[www.schloesser-armaturen.de](http://www.schloesser-armaturen.de)