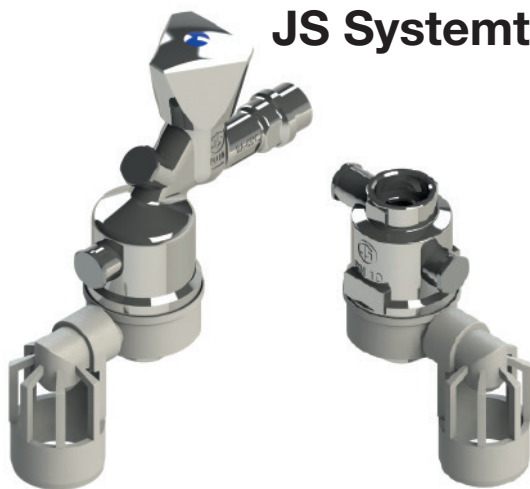


water in motion

Wartungsanleitung

JS Auslaufventil mit Systemtrenner BA JS Systemtrenner BA



Allgemeine Wartungs- und Nutzungshinweise

Diese Hinweise gelten für wasserführende Produkte von Schlösser Armaturen GmbH & Co. KG.
Diese Produkte sind ausschließlich als Teil einer Trinkwasser-Installation zu verwenden!

Wichtige Hinweise

- Schlösser Armaturen GmbH & Co. KG Produkte sind ausschließlich durch sanitäre Fachhandwerker zu montieren, warten und justieren.
- Der Systemtrenner muss mit einem geeigneten Prüfmittel mindestens halbjährlich inspiziert und jährlich gewartet werden. Durch den jährlichen Austausch der werkseitig vorgeprüften Kartusche ist die Wartungspflicht ebenfalls erfüllt. (Quelle: DIN EN 806-5 Anhang A)
- Es dürfen keine schnell schließenden Armaturen bzw. Absperreinrichtungen vor oder nach dem Auslaufventil mit Systemtrenner installiert werden, da die Verwendung z.B. von Kugelhähnen oder Magnetventilen zu enormen Funktionsstörungen führen kann.

Wartungshinweise

- Der dem Produkt beiliegenden Wartungsanleitung ist unbedingt Folge zu leisten.
- Um Verletzungen zu vermeiden sind Handschuhe zu tragen.
- Es sind nur geeignete und unbeschädigte Werkzeuge zu verwenden.
- Während der Wartung unbedingt auf Sauberkeit und Hygiene achten.
- Die Komponenten müssen auf der Baustelle hygienisch einwandfrei bleiben!
- Die Trinkwasserinstallation ist mit zugelassenem Leckagedetektor nach DVGW VP 638 abzusichern.
- Die Installation muss so ausgeführt sein, dass hohe Druckschläge vermieden werden.

Die Nichteinhaltung der Wartungshinweise oder Veränderungen am Produktumfang führen zum Verlust der Gewährleistung!

Es dürfen nur Original-Ersatzteile und Zubehörteile verwendet werden.

Nutzungshinweise

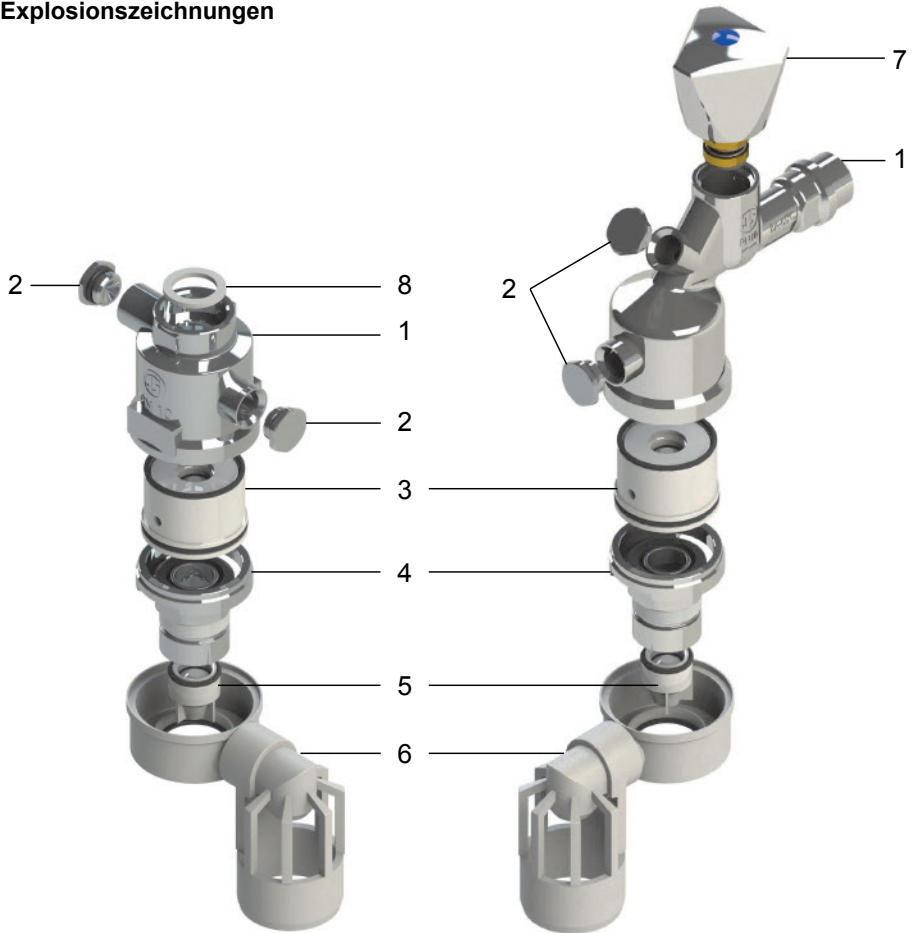
- Aus hygienischen Gründen sollte die Warmwasser- Vorlauftemperatur nicht geringer als 65° sein.
- Sollte eine Chlorung durchgeführt werden, darf die vorgeschriebene Dosierung nicht überschritten werden.
- Das Umweltbundesamt empfiehlt schon ab einer Stagnationszeit von 4 Stunden das betroffene Wasser nicht zur Zubereitung von Speisen und Getränken zu verwenden. Diese Empfehlung kann erfüllt werden, in dem der erste Liter nicht als Trinkwasser verwendet wird.
- Rückflussverhinderer müssen entsprechend der DIN EN 1717 regelmäßig überprüft und gewartet werden.
- Bei einer Wasserhärte ab 14°dH wird der Einbau einer Entkalkungsanlage dringend empfohlen.

Betriebsbedingungen

- Max. Heißwasservorlauftemperatur: 90° C
- Empfohlene Heißwasservorlauftemperatur: max. 65° C
- Max. Kaltwasservorlauftemperatur: 25° C
- Min. Betriebsdruck: 1 bar
- Empfohlener Betriebsdruck: 2 - 4 bar
- ab 5 bar Druckminderer einbauen

Technische Änderungen vorbehalten!

Explosionszeichnungen



- Pos. 1 Gehäuse
- Pos. 2 Verschlussstopfen
- Pos. 3 Kartusche
- Pos. 4 Auslauf
- Pos. 5 Rückflussverhinderer
- Pos. 6 Ablauftrichter
- Pos. 7 Oberteil
- Pos. 8 Flachdichtung

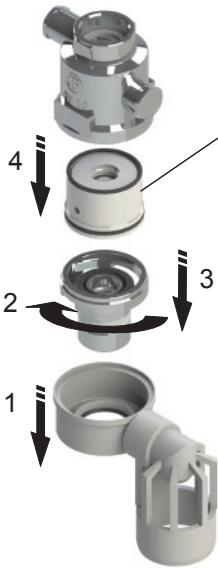


Ausbauwerkzeug
für Kartusche (3) und
Rückflussverhinderer (5)

Die einzelnen Komponenten und Baugruppen der Armatur sind teilweise vormontiert.

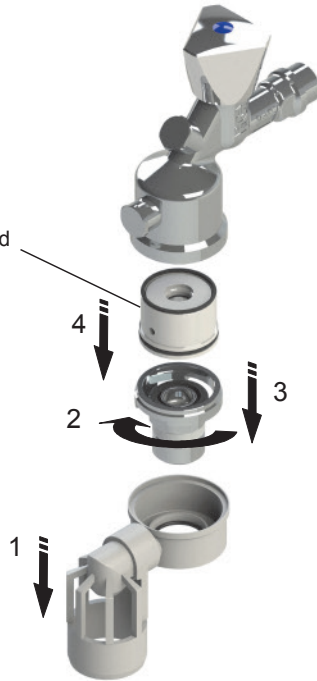
Austausch der Kartusche

Kartusche Pos. 3



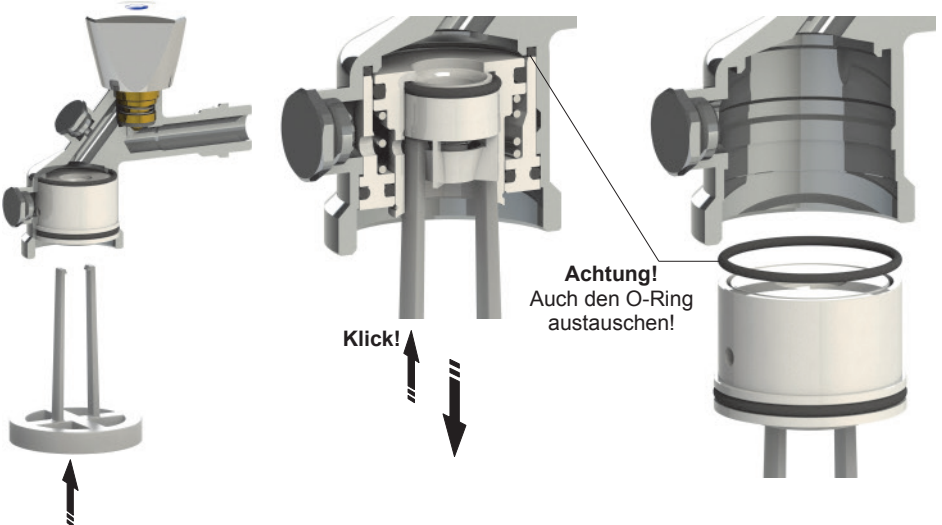
Kartusche austauschen und die Schritte 1 bis 4 für die Montage in umgekehrter Reihenfolge durchführen

Austausch Kartusche werkseitig vorgeprüft.



Zu Schritt 4

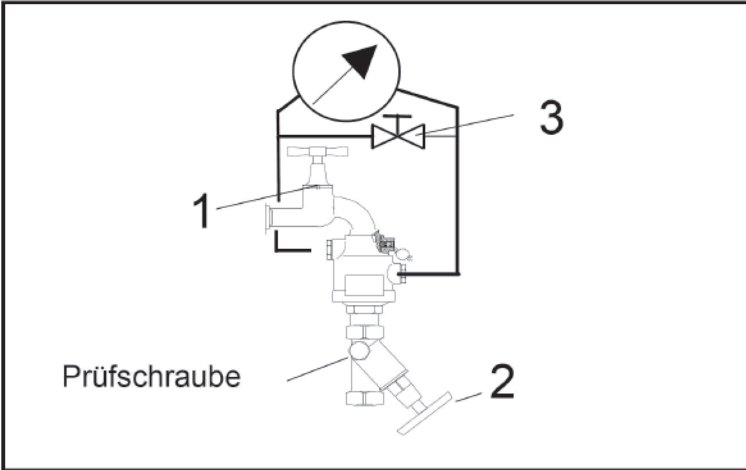
Austausch der Kartusche mittels Ausbauwerkzeug



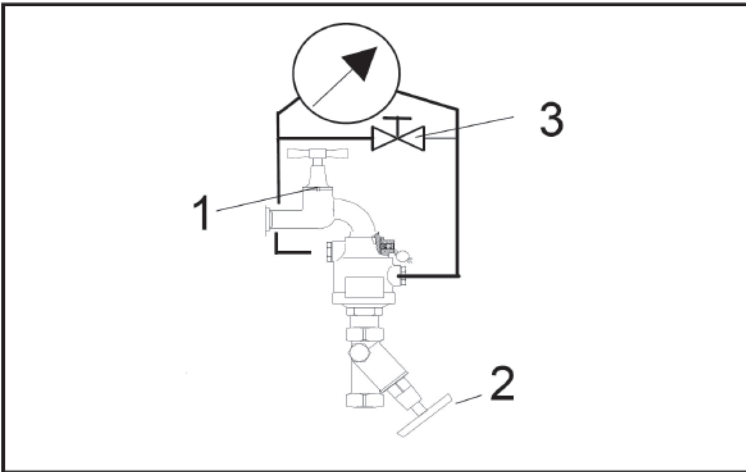
Hinweis: Nach dem Ausbau der Kartusche verbleibt das Ausbauwerkzeug in der Kartusche und muss gemeinsam entsorgt werden!

Wartung

Der Systemtrenner ist mindestens einmal pro Jahr zu überprüfen.



1. Differenzdruckmessgerät und Absperrventil mit Prüfschraube (2) montieren



2. Absperrventil (1) öffnen, Bypassventil (3) schließen, Absperrventil (2) langsam schließen, danach Differenzdruck notieren.
3. Absperrventil (1) schließen.
4. Bypassventil (3) langsam öffnen bis zum Tropfbeginn des Ablassventils. Differenzdruck notieren.



Anforderung: Der notierte Differenzdruck muss größer als 0,14 bar sein und es darf keine Undichtigkeit nach außen auftreten.



Schlösser Armaturen GmbH & Co. KG
Im Dohm 3
57462 Olpe
GERMANY
Tel. + 49 2761 607-228
Fax + 49 2761 607-14
www.schloesser-armaturen.de
kundendienst@schloesser-armaturen.de

NEWS auf:

www.schloesser-armaturen.de