

water in motion

Montageanleitung

# JS-Rohrbelüfter Bauform D & E



## Allgemeine Einbau- und Nutzungshinweise

Diese Hinweise gelten für wasserführende Produkte von Schlösser Armaturen GmbH & Co. KG. Diese Produkte sind ausschließlich als Teil einer Trinkwasser-Installation zu verwenden!

### Wichtige Hinweise

- Schlösser Armaturen GmbH & Co. KG Produkte sind ausschließlich durch sanitäre Fachhandwerker zu montieren.
- Bei dem Transport und der Lagerhaltung der Produkte sollte Frost oder direkte Sonneneinstrahlung vermieden werden. Die Produkt- Lagertemperatur ist zwischen 3°C und 25°C sicher zu stellen.

### Montagehinweise

- Bei der Montage, Spülung und Dichtheitsprüfung unserer Produkte sind die gültigen Normen einzuhalten. Insgesamt gelten für die Wasserinstallation die Anforderungen aus der DIN EN 806, DIN EN 1717 und DIN 1988.
- Der dem Produkt beiliegenden Montageanleitung ist unbedingt Folge zu leisten - vor der Montage muss das Produkt auf Transportschäden und Vollständigkeit untersucht werden. Eine später gemeldete Reklamation hinsichtlich dieser Mängel wird nicht anerkannt.
- Um Verletzungen zu vermeiden sind Handschuhe zu tragen.
- Es sind nur geeignete und unbeschädigte Werkzeuge zu verwenden.
- Während der Montage unbedingt auf Sauberkeit und Hygiene achten. Nach dem Auspacken des Produktes sollte unmittelbar mit der Montage an die Wasserinstallation begonnen werden.
- Die Komponenten müssen auf der Baustelle hygienisch einwandfrei bleiben!
- Das Gegengewinde, an welchem unsere Produkte angeschlossen werden, muss lehrenhaltig sein. Rohrgewinde müssen die DIN ISO 228 und DIN EN 10226 erfüllen.
- Die Trinkwasserinstallation ist mit zugelassenem Leckagedetektor nach DVGW VP 638 abzusichern.
- Druckunterschiede von über 1,5 bar zwischen den Kalt- und Warmwasseranschlüssen müssen ausgeschlossen werden.
- Die Installation muss so ausgeführt sein, dass hohe Druckschläge vermieden werden.
- Beträgt der Zeitraum zwischen der Dichtheitsprüfung / Spülung einer neuen Trinkwasser-Installation und tatsächlicher Inbetriebnahme mehr als 7 Tage, müssen die Leitungen entleert werden.

### Die Nichteinhaltung der Montagehinweise oder Veränderungen am Produktumfang führen zum Verlust der Gewährleistung!

Es dürfen nur Original-Ersatzteile und Zubehörteile verwendet werden.

### Nutzungshinweise

- Aus hygienischen Gründen sollte die Warmwasser- Vorlauftemperatur nicht geringer als 65° sein.
- Sollte eine Chlorung durchgeführt werden, darf die vorgeschriebene Dosierung nicht überschritten werden.
- Das Umweltbundesamt empfiehlt schon ab einer Stagnationszeit von 4 Stunden das betroffene Wasser nicht zur Zubereitung von Speisen und Getränken zu verwenden. Diese Empfehlung kann erfüllt werden, in dem der erste Liter nicht als Trinkwasser verwendet wird.
- Rückflussverhinderer müssen entsprechend der DIN EN 1717 regelmäßig überprüft und gewartet werden.
- Bei einer Wasserhärte ab 14°dH wird der Einbau einer Entkalkungsanlage dringend empfohlen.

### Betriebsbedingungen

- Max. Heißwasservorlauftemperatur: 90° C
- Empfohlene Heißwasservorlauftemperatur: max. 65° C
- Max. Kaltwasservorlauftemperatur: 25° C
- Min. Betriebsdruck: 1 bar
- Empfohlener Betriebsdruck: 2 - 4 bar
- ab 5 bar Druckminderer einbauen

**Technische Änderungen vorbehalten!**

## Pflegehinweise

Diese Hinweise gelten für alle Produkte mit einer Oberflächenbeschichtung.

Wir wollen, dass Sie lange Freude an Ihrer Armatur haben. Beachten Sie deshalb bitte folgende Pflegehinweise, denn Oberflächen- und Materialschäden, die durch unsachgemäße Behandlung entstehen, unterliegen nicht der Gewährleistung.

Es dürfen nur Reinigungsmittel eingesetzt werden, die für diesen Anwendungsbereich ausdrücklich vorgesehen sind.

Verwenden Sie für die Reinigung keine kratzenden Schwämme und Scheuermittel. Auch von Lösungsmittel- oder säurehaltigen Reinigern, Kalkentfernern, Haushaltsessig und Reinigungsmitteln mit Essigsäure raten wir ab. Sie greifen die Oberfläche an - Ihre Armatur wird matt und zerkratzt. Da die Rezepturen handelsüblicher Reiniger häufig geändert werden, können wir nicht garantieren, dass sie unsere Armatur schonend pflegen.

**Unsere Empfehlung:** Reinigen Sie die Armatur nur mit ein wenig Seife und einem feuchten Tuch. Danach einfach abspülen und trockenreiben. Kalkflecken können Sie vermeiden, wenn Sie die Armatur nach jeder Benutzung abtrocknen.

## Hinweis

Die Armatur muss min. 10mm eingeschraubt werden.

Um eine sichere Abführung des Tropfwassers bei Rohrbelüftern der Bauform E zu garantieren sind die vorgegebenen Montage Maße unbedingt einzuhalten. Die Rohrbelüfter sind mindestens 300mm über den höchsten Schmutzwasser- bzw. Nichttrinkwasserspiegel zu montieren.

Der Austritt von Tropfwasser aus dem Belüfter muss an geeigneter Stelle beobachtbar sein.

## Explosionszeichnung

- |                                   |                                    |
|-----------------------------------|------------------------------------|
| - Pos. 1 Kappe                    | - Pos. 6 Auslauftrichter           |
| - Pos. 2 Rohrbelüfter             | - Pos. 7 Rosette zu Ablauftrichter |
| - Pos. 3 Anschlußbogen            | - Pos. 8 Auslauftrichter           |
| - Pos. 4 Rosette zu Anschlußbogen | - Pos. 9 Rosette zu Ablauftrichter |
| - Pos. 5 Tropfwasserbegrenzer     |                                    |

Die einzelnen Komponenten und Baugruppen der Rohrbelüfter sind teilweise vormontiert.

**Bauform D**



**Bauform E einfach**



**Bauform E zweifach**



### Achtung!

Der Einbau von Rohrbelüftern Bauform D ist nur dort zulässig, wo durch austretendes Wasser kein Schaden entstehen kann. Die Leckwasserüberläufe dürfen bei der Montage der Rohrbelüfter nicht belastet oder gelöst werden.

Bevor Sie mit der Fertigmontage beginnen, ist das Rohrsystem druckfrei zu machen! Nach Montage der Armatur ist eine Druckprüfung durchzuführen!

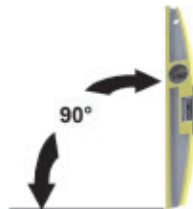
**Rohrbelüfter Bauform D**  
**Montageschritte 1 - 5**



**Fertigmontiert**



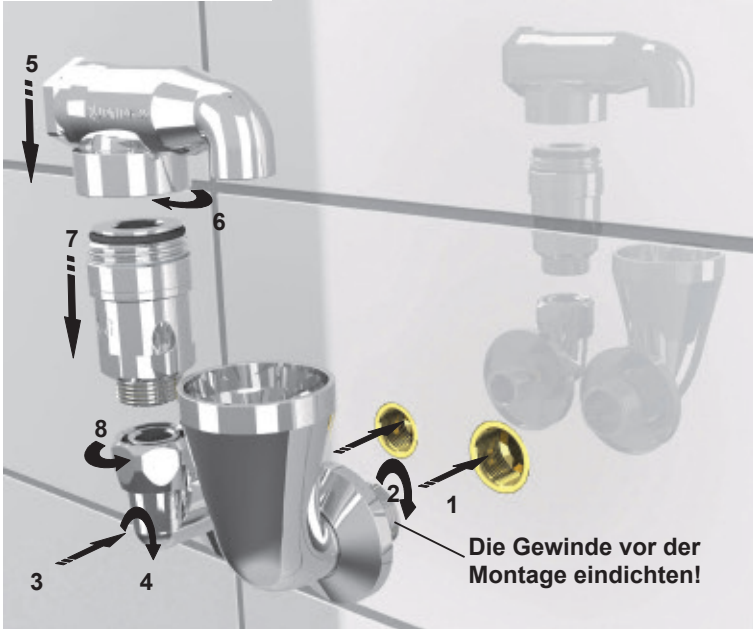
Auf die senkrechte  
Positionierung achten!



Druckprüfung!

## Rohrbelüfter Bauform E einfach

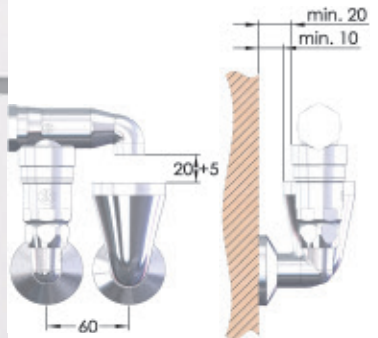
### Montageschritte 1 - 8



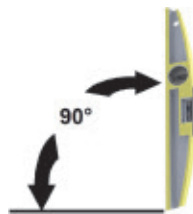
### Fertigmontiert



### Montagemaße nach DIN 3266

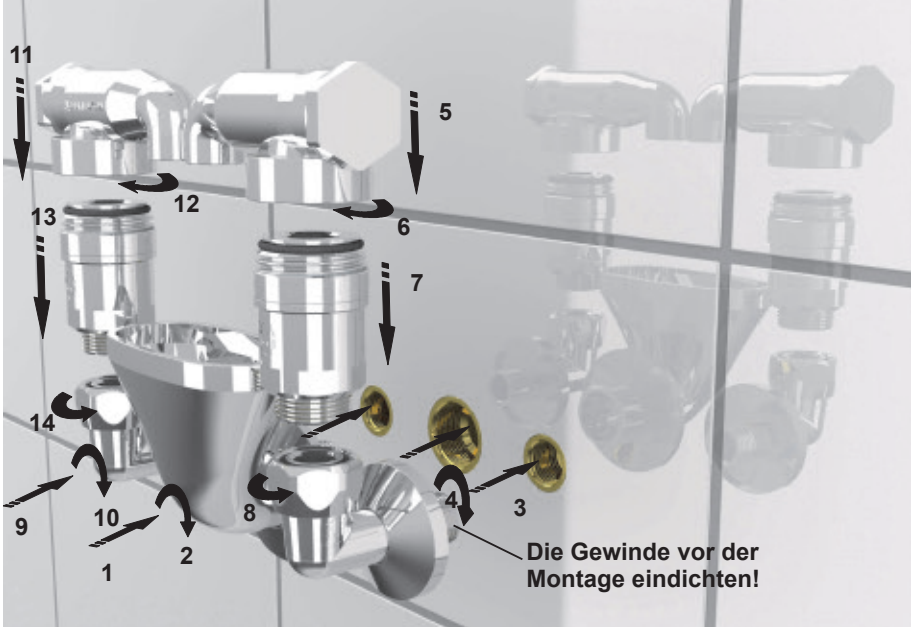


Auf die senkrechte Positionierung des Rohrbelüfters und des Trichters achten!

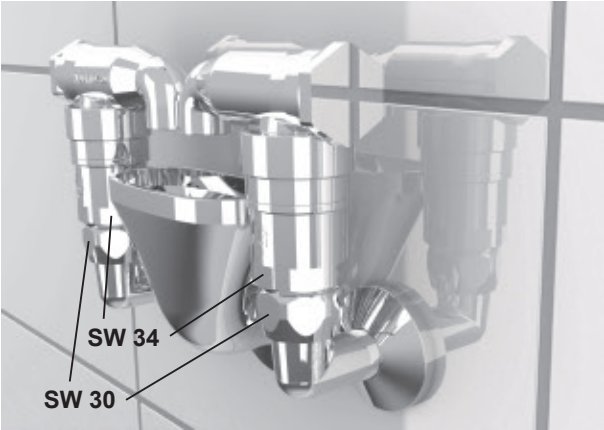


Druckprüfung!

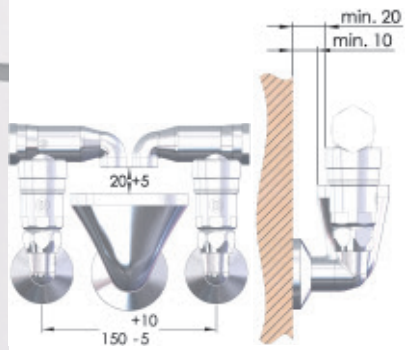
**Rohrbelüfter Bauform E zweifach**  
**Montageschritte 1 - 14**



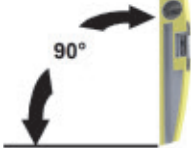
**Fertigmontiert**



**Montagemaße nach DIN 3266**



Auf die senkrechte Positionierung der Rohrbelüfter und des Trichters achten!



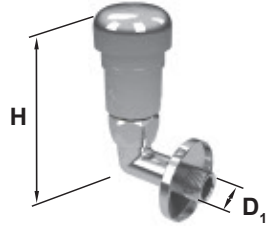
Druckprüfung!

**Technische Daten**

**Bauform D**



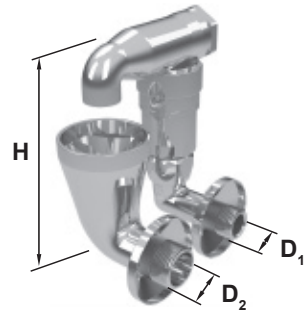
DN	D <sub>1</sub>	H
15	G 1/2"	105



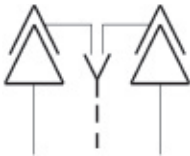
**Bauform E einfach**



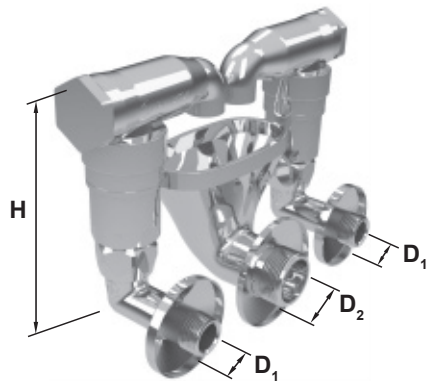
DN	D <sub>1</sub>	D <sub>2</sub>	H
15	G 1/2"	G 3/4"	128



**Bauform E zweifach**



DN	D <sub>1</sub>	D <sub>2</sub>	H
15	G 1/2"	G 1"	128





Schlösser Armaturen GmbH & Co. KG

Im Dohm 3

57462 Olpe

GERMANY

Tel. + 49 2761 607-228

Fax + 49 2761 607-14

[www.schloesser-armaturen.de](http://www.schloesser-armaturen.de)

[kundendienst@schloesser-armaturen.de](mailto:kundendienst@schloesser-armaturen.de)



[www.schloesser-armaturen.de](http://www.schloesser-armaturen.de)